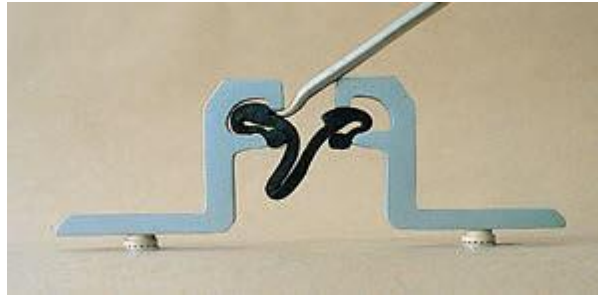


# Montageinstruktion – enspaltsövergångskonstruktion typ D90B

---



## 1. Leverans

Övergångskonstruktionerna levereras till arbetsplatsen i de längder som beställts. Vanligtvis levereras de i fullängd med allt utom tätprofilen monterat ifrån fabriken. Tätprofilen monteras senare för att underlätta vid formsättning.

För att underlätta vid transport, lagring och montage levereras övergångskonstruktionerna sammansatta med montagebyglar som kapas av när övergångskonstruktionen är fastgjuten.

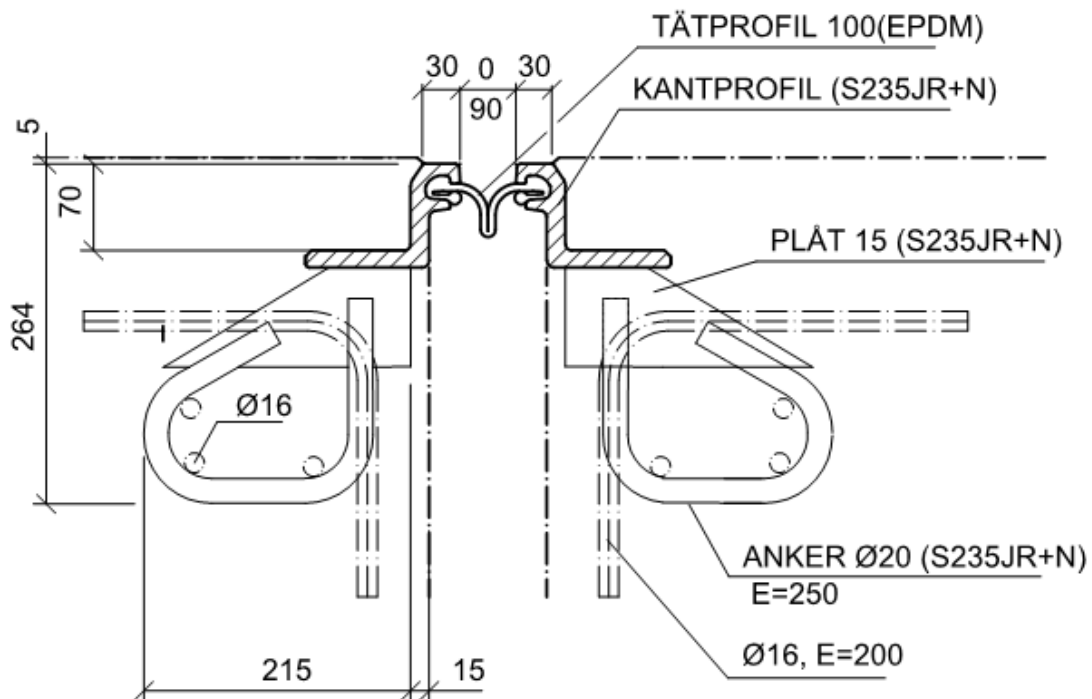
Lyft av övergångskonstruktionen sker med sling runt montagebyglarna.

Övergångskonstruktionen skall lagras så de inte skadas innan de monteras på plats. Vintertid är det att föredra att täcka dem med en presenning.

## 2. Ursparingar och koppling till landfäste och brokonstruktion

Storleken på ursparingarna i betongen för denna typ av övergångskonstruktion är normalt 300 x 300 mm på vardera sida. Övergångskonstruktionens förankringsbyglar ska förankras till armeringen i överbyggnaden enligt de ritningar som levereras med övergångskonstruktionen. I ursparingen måste det därför finnas befintlig armering att koppla ihop med övergångskonstruktionens förankringsbyglar.

Förankringsbyglarna på övergångskonstruktionen sitter i brons färdriktning och löper därmed parallellt med brons huvudarmering.



### 3. Kontroll av spaltmått

Konstruktören bestämmer det temperaturvarierande spaltmålet som krävs för konstruktionen. När övergångskonstruktionen levereras är den inställd på det spaltmått som motsvarar den temperatur som kan väntas i konstruktionen vid installationsdatum. Kontrollera att detta stämmer med det diagram eller tabell som finns på ritningen för den aktuella temperaturen för den dag som den gjuts fast.

### 4. Montage av övergångskonstruktion

Övergångskonstruktionen lyfts ned i ursparingen med hjälp av en kran eller motsvarande. Den justeras på plats i ursparingen så att den ligger på rätt höjd och följer vägbanans lutning.

Övergångskonstruktionen ska monteras så att överkanten är mellan 5-8 mm under beläggningen på vägbanan. Det får inte under några omständigheter hamna över beläggningen. När övergångskonstruktionen är på plats i rätt position i ursparingen ska den förankras mot armeringen i brokonstruktionen och landfästet.

När man förankrat övergångskonstruktionen mot armeringen så gjuter man igen ursparingen. **Obs!** Montagebyglarna ska sitta kvar tills efter gjutning.

## 5. Formning och gjutning

Gjutformen måste vara utförd på ett sätt så att de bestämda dimensionerna erhålls. Den måste vara tät så att inte betong hamnar i gapet mellan bro och landfäste. Innan gjutning ska ursparingen rengöras och ytråhet kontrolleras för att betongen ska få bästa möjliga fäste. Kontrollera även ytterligare en gång att övergångskonstruktionen är positionerad rätt i ursparingen.

Täck för spalten för att inte riskera att det kommer betong i kloprofilerna. Kontrollera att betongen som levereras är av rätt kvalitet. Om det hamnar betong på övergångskonstruktionen ska det genast rengöras med vatten.

**Obs!** Det är väldigt viktigt att se till att betongen fyller upp till underkanten av hela övergångskonstruktionen. Detta för att säkra infästningen för kommande trafiklast.

När gjutningen är klar så kapas montagebyglarna från övergångskonstruktionen och platsen där de kapas rostskyddsmålas.

## 6. Tätning av konstruktionen

Tätskiktet från bron och vägbanan ska anslutas mot baksidan av kloprofilen längs hela övergångskonstruktionen. Om detta inte utförs på ett korrekt sätt kommer det att leda till att vatten letar sig in under övergångskonstruktionen.

## 7. Utstick och montage av tätprofil

Normalt sticker kloprofiler ut 100 mm utanför kantbalk vid lågpunkter. Därutöver ska tätprofilen sticka ut 50 mm till. Detta kan dock variera och det kan utläsas på ritningen hur det ska se ut. Vi kommer vanligtvis ut efter att övergångskonstruktionen monterats för montage av tätprofil.

## 8. Eventuell skarvsvetsning och tätprofilsvulkanisering

Om övergångskonstruktionen levereras i sektioner så kommer vi att tillhandahålla instruktioner för skarvsvetsning eller så kan vi skicka ut vår kvalificerade personal för att åstadkomma en tät och godkänd svets. Vulkanisering av tätprofiler utförs alltid av vår personal då det kräver speciell utrustning och utbildning. Normalt så behövs inte detta vid en nyleverans då man levererar samt monterar tätprofilen i efterhand.



2019-02-11

## 9. Underhåll och skötsel

Dessa övergångskonstruktioner är i princip underhållsfria och självrensande men man bör blåsa rent dem 2 gånger per år för att säkerställa att det inte är något som fastnat i tätprofilen. Efter att man blåst rent tätprofilerna bör man syna över övergångskonstruktion för att se att det inte uppstått några skador. Var uppmärksam mot kringliggande miljö så både person- och materiella skador undviks.

Vid eventuella frågor eller funderingar i samband med montage av övergångskonstruktion får ni gärna kontakta oss.